

DOMINUS COMBI TERMOCAMINO POLICOMBUSTIBILE

con scambiatore integrato **FULL LINK**



DOMINUS COMBI, il termocamino ad elevatissime prestazioni equipaggiato con scambiatori polivalenti in grado di consentire il collegamento idraulico con ogni tipo di impianto, senza scambiatori o separatori esterni.

Con passaggio automatico dalla funzione **LEGNA** alla funzione **BRUCIATORE**.



Effetto **ALL GLASS**:
massima rivestibilità
del termocamino, solo
FIAMMA e **VETRO
SERIGRAFATO**
(opzionale) a vista,
per realizzazioni moderne,
eleganti e di design.

Incentivo CONTO TERMICO ENERGIA 2.0

| | DOMINUS COMBI |
|----------|---------------|
| Fascia A | € 726,00 |
| Fascia B | € 1.028,00 |
| Fascia C | € 1.331,00 |
| Fascia D | € 1.694,00 |
| Fascia E | € 2.057,00 |
| Fascia F | € 2.178,00 |



DOMINUS COMBI

Qualità costruttiva e tecnica di combustione



App Android e Ios
per il controllo
remoto



Accensione
Automatica
e Programmabile



Passaggio automatico
Legna/Brucciatore



LEGNA

+



PELLET



GUSCI DI
NOCCIOLA



NOCCIOLINO
DI SANSA

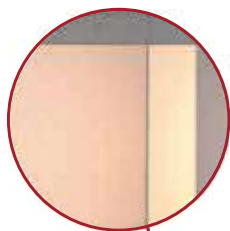


GUSCI DI
MANDORLA



GUSCI DI
PISTACCHI

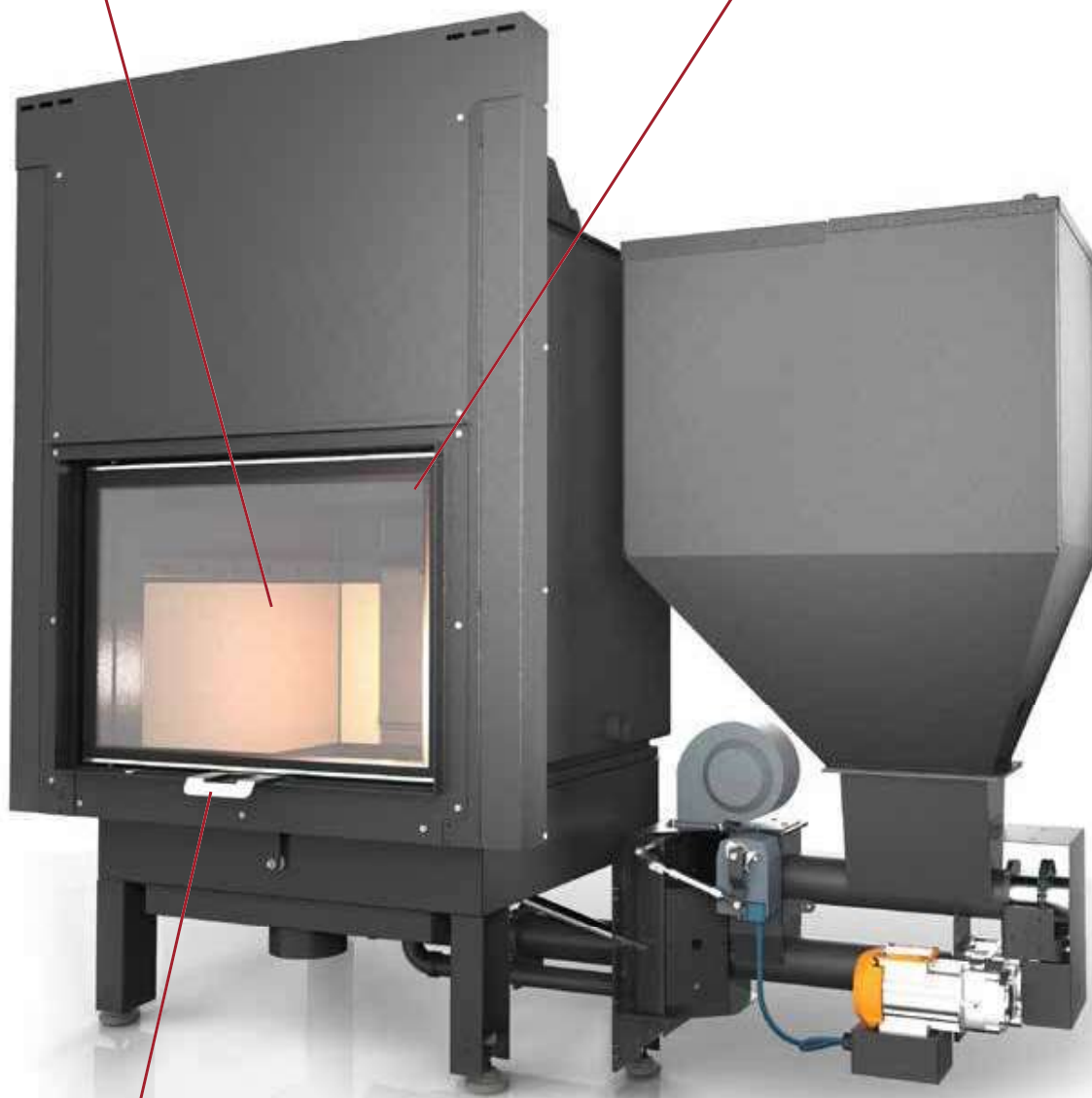
DOMINUS COMBI



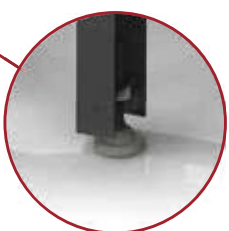
Camera di combustione in refrattario ad alta densità
ELEVATE TEMPERATURE DI COMBUSTIONE



Vetro serigrafato (opzionale) senza supporti o cornici metalliche a vista
EFFETTO ALL GLASS E GRANDE VISIBILITÀ DELLA FIAMMA



Maniglia rimovibile antiscottatura
SICUREZZA E PRATICITÀ D'USO



Piedini regolabili
POSA IN OPERA FACILE E PRECISA

I dettagli che fanno la differenza



Apertura a scomparsa verticale per il caricamento della legna



Apertura a bandiera per la pulizia del vetro



Predisposizione per alloggiare il vaso di espansione aperto (opzionale) sul corpo caldaia

Componenti opzionali



Display Touch Screen 4" o 7"



Modulo WiFi per la gestione remota via internet

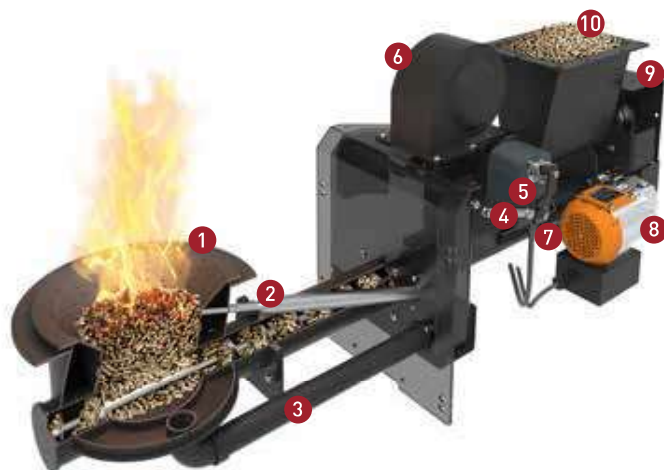


Modulo ZT4 per la gestione di impianti idraulici multizona



Valvola di moderazione e controllo tiraggio

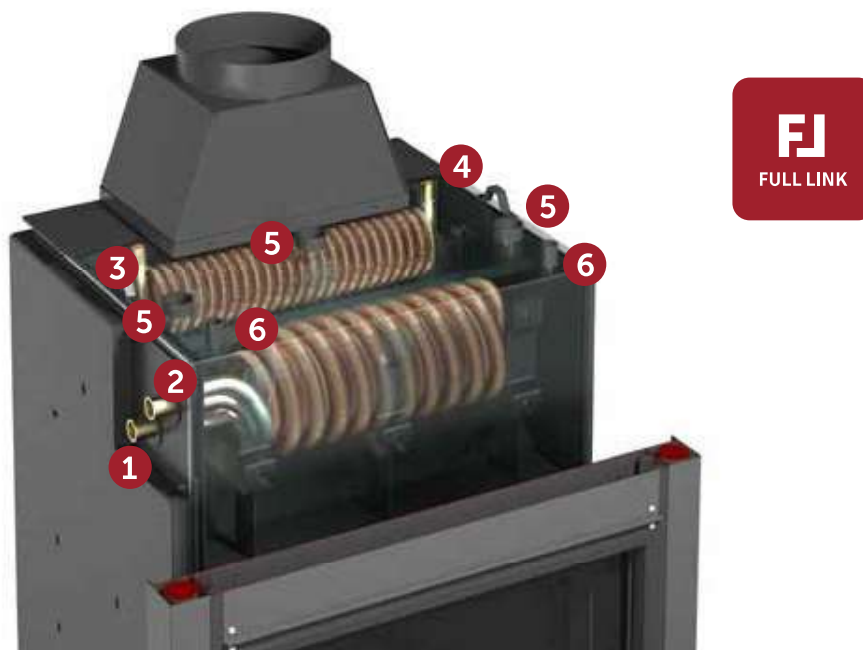
Bruciatore



- | | |
|----|--|
| 1 | Braciere in acciaio inox |
| 2 | Candela di accensione |
| 3 | Raccordi alimentazione aria primaria |
| 4 | Trasmissione serrande tagliafuoco |
| 5 | Motore serrande tagliafuoco |
| 6 | Ventola di combustione |
| 7 | Condotto coclea secondaria |
| 8 | Motoriduttore coclea primaria e secondaria |
| 9 | Vano coclea primaria |
| 10 | Ingresso alimentazione combustibile |

Scambiatore integrato polivalente **FULL LINK** configurabile per ogni tipologia di impianto e di installazione.

Consente collegamenti idraulici semplici e rapidi, senza l'ausilio di scambiatori o separatori esterni, per l'interfacciamento termocamino a vaso aperto/impianto a vaso chiuso e per la sommatoria di potenza con ulteriori generatori.



- | | |
|--|--|
| 1) mandata impianto primario - 1" maschio | 2) ritorno impianto primario - 1" maschio |
| 3) ingresso ACS / scarico termico - 1/2" maschio | 4) uscita ACS / scarico termico - 1/2" maschio |
| 5) uscite di servizio - 1" e 1/4" femmina | 6) pozzetti porta sonde - 1/2" femmina |



1) Scambiatore **FULL LINK tipo S0** per soli impianti a vaso aperto



2) Scambiatore **FULL LINK tipo S1** per produzione integrata ACS ed impianto a vaso aperto oppure per scarico termico e impianto a vaso chiuso

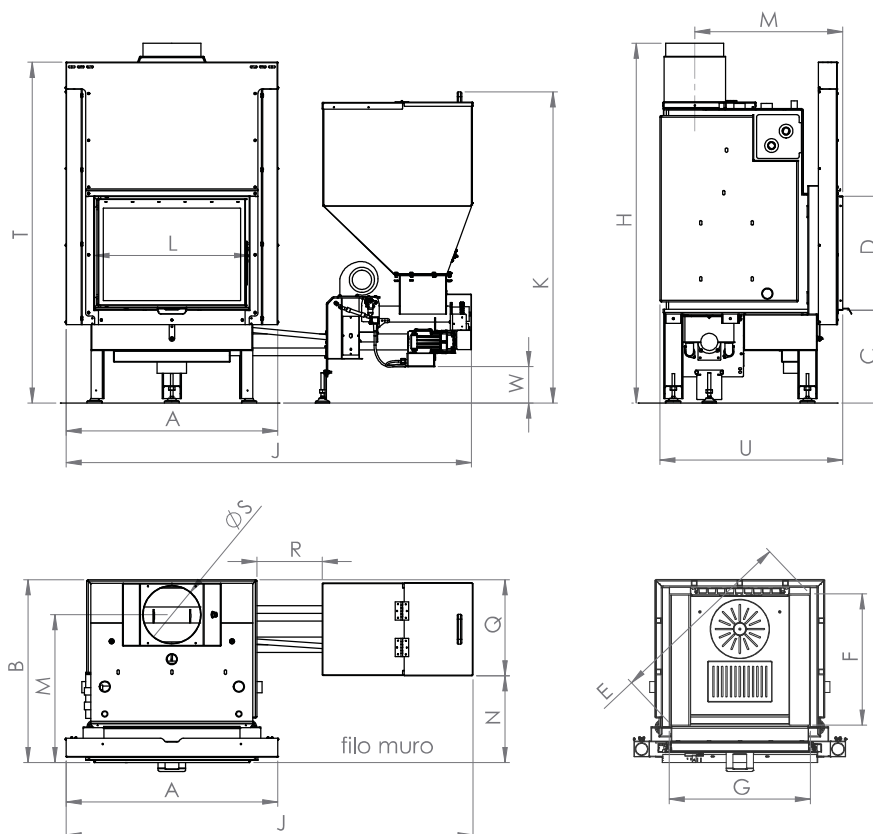


3) Scambiatore **FULL LINK tipo S2** per collegamenti con termocamino a vaso aperto e impianti a vaso chiuso dotati di generatore ausiliario



4) Scambiatore **FULL LINK tipo S3** per termocamino a vaso aperto con produzione ACS integrata e collegamento ad impianti a vaso chiuso dotati di generatore ausiliario

Disegni tecnici



Misure di ingombro (cm)

| MODELLO | A | B | C | D | E | F | G | H | K | L | M | N | Q | S | U | T | W |
|-----------------------------|----|----|----|----|-------|--------|----|-----|--------|----|--------|----|--------|----|----|-----|----|
| DOMINUS COMBI | 85 | 77 | 39 | 44 | 74 | 53 | 53 | 149 | 135 | 60 | 65 | 36 | 42 | 20 | 77 | 137 | 14 |
| BRUCIATORE POLICOMBUSTIBILE | | | | | L1 | L2 | | | L3 | | L4 | | L5 | | | | |
| J | | | | | 148 | 162 | | | 179 | | 189 | | 199 | | | | |
| R | | | | | 0-12* | 14-27* | | | 30-42* | | 40-52* | | 50-62* | | | | |

*con bruciatore policombustibile posizionato POSTERIORMENTE.

Tabella dati tecnici

* I dati sono da considerarsi indicativi sulla base della tipologia costruttiva italiana media; variazioni anche significative sono riscontrabili in presenza di edifici aventi caratteristiche costruttive e fabbisogno energetico differenti.

** Campionati a una temperatura compresa tra 20 e 50 gradi centigradi, riferita al gas secco, e ad una concentrazione volumetrica di O₂ residuo pari al 13%.

| DATI TECNICI | DOMINUS 20 COMBI |
|---|------------------|
| Classe Energetica Reg. EU 2015/1186 | A+ |
| ECODESIGN Reg. EU 2015/1189 | Conforme |
| Classe Ambientale | ★★★★ |
| Norma costruttiva | EN 13229 |
| Combustibile PREVALENTE | Legna |
| Potenza nominale (kW) | 20,5 |
| Rendimento (%) | 85,4 |
| Emissioni di CO (mg/Nm ³)** | 1211 |
| Emissioni di Nox (mg/Nm ³)** | 73 |
| Emissioni di OGC (mg/Nm ³)** | 67 |
| Emissioni di PP (mg/Nm ³)** | 25 |
| Combustibili AUSILIARI in formato granulare | Biomassa |
| Potenza nominale/ridotta con combustibili AUSILIARI (kW) | 20-6 |
| Pressione massima di esercizio (Bar) | 2,5 |
| Potenza serpentino ACS/scarico termico - opzionale - (kW) | 10 |
| Potenza serpentino impianto primario - opzionale - (kW) | 15 |
| Tiraggio minimo/massimo richiesto (Pa) | 8-15 |
| Temperatura media fumi alla Potenza Nominale (C°) | 205 |
| Diametro uscita fumi (mm.) | 200 |
| Volume fluido in caldaia (lt.) | 110 |
| Capacità serbatoio combustibile (kg) | 100 |
| Superficie riscaldabile (mq).* | 170 |